



## 塔式起重机回转减速机

Slew Drive  
For Tower Crane



ZTB系列回转减速机

ZTB Slew Drive

应用范围：  
各种塔式起重机

Applications:  
All kinds of tower crane

## 产品介绍 Special Features

以其卓越的品质和性能，满足了各种条件、环境下使用。其明显的优点表现在：Super quality and performance of slew drive are suitable for all kinds of applications

Compact Structure  
Modular Design  
High efficiency

- 结构紧凑
- 模块式结构
- 效率高
- 安全系数大，寿命长
- 维护简单
- 选型多变

Safety & Long service life  
Simple Maintenance  
Various models

**株洲齿轮有限责任公司**  
ZHUZHOU GEAR CO., LTD.

ADD: No.119 Xinhua West Road, Zhuzhou, Hunan, China

电话: 0731-28496383 28496392

传真: 0731-28496358

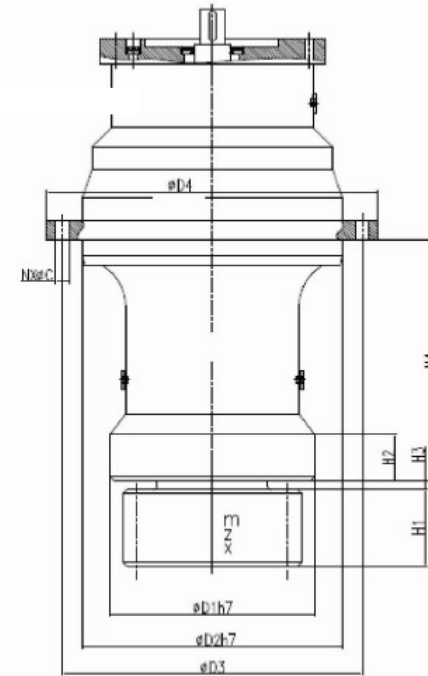
Http://www.chinese-gear.com

特种传动 Special drives



株洲成就梦想 传动引领未来

## 塔式起重机减速机 Tower Crane Drive



型号	最大输出扭矩	最大输入转速	速比	输出齿模数	输出齿齿数	输出齿变位系数
ZTB100系列	10000NM	1500r/min	195/180	10	12-16	0.5
ZTB100系列	10000NM	1500r/min	195/180	12	12-16	0.5
ZTB100系列	10000NM	1500r/min	195/180	14	12-15	0.5
ZTB100系列	10000NM	1500r/min	195/180	16	12-13	0.5
ZTB130系列	13000NM	1500r/min	195/180	10	12-16	0.5
ZTB130系列	13000NM	1500r/min	195/180	12	12-16	0.5
ZTB130系列	13000NM	1500r/min	195/180	14	12-15	0.5
ZTB130系列	13000NM	1500r/min	195/180	16	12-13	0.5